

Capítulo 18: ESPECIACIÓN: MODOS Y MECANISMOS

Francisco Perfectti

DEPARTAMENTO DE GENÉTICA. FACULTAD DE CIENCIAS. UNIVERSIDAD DE GRANADA.
18071-Granada. España. E-mail: fperfect@ugr.es

En este capítulo se estudian tanto los tipos de especiación como los mecanismos por los cuales aparecen nuevas especies. Se analizan los diversos conceptos de especie y su relación con los eventos que se producen durante el proceso de especiación, como la formación de barreras, tanto prezigóticas como postzigóticas, que producen aislamiento reproductivo, comentando brevemente la hipótesis del reforzamiento. Los tipos de especiación se han clasificado basándose en la distribución geográfica de las poblaciones que darán lugar a nuevas especies. Así, se distingue entre especiación alopátrica, parapátrica y simpátrica. Para el primer caso se reconocen varios subtipos como la especiación vicariante o la peripátrica. Las modalidades parapátrica y estasiopátrica de especiación son tratadas a continuación, reservando un apartado diferente para comentar su relación con las zonas híbridas. La especiación simpátrica se ha subdividido atendiendo a las diferentes causas que promueven la aparición de este tipo de especiación, como la especialización, la hibridación y el cambio de tipo de reproducción. El siguiente apartado hace referencia a los cambios genéticos necesarios para que se produzca especiación, incidiendo en el modelo Dobzhansky-Muller de incompatibilidad epistática entre genes complementarios y en la generalización de Haldane. Por último, se repasan los factores que promueven la formación de nuevas especies, comentando algunos ejemplos de cómo la mutación, la deriva genética, la selección natural, la selección sexual, los cambios cariotípicos, la hibridación, el conflicto genético o los simbiontes intracitoplasmáticos pueden causar especiación.

La biosfera es rica en diversidad, en formas biológicas que identificamos como entes diferentes y que designamos con el nombre de especies. El reconocimiento de éstas se basa en la constatación de que existen discontinuidades dentro de esta biodiversidad. Cualquier proceso que implique la aparición de independencia genética o ecológica es un factor de especiación, siendo estos factores los que en conjunto han generado la gran abundancia de categorías de seres vivos que pueblan la Tierra. Los mismos procesos que actúan a escala micro-evolutiva parecen ser los responsables de la divergencia entre poblaciones y de la generación de nuevos taxones específicos. Sin embargo, los procesos de especiación tienen sus propias características, que serán analizadas en los siguientes apartados.

Conceptos de especie

Para comprender cómo se produce la especiación hay primero que definir “especie”, puesto que el fenómeno de la especiación va a depender de los criterios empleados en su conceptualización (ver Capítulo 17). No es lo mismo definir especie en base a criterios morfológicos que basándose en criterios reproductivos. En el primer caso, poblaciones con diferencias fenotípicas producidas por adaptaciones locales serían consideradas especies, pero si estas mismas poblaciones comparten un acervo genético común, no serían especies diferentes bajo el segundo tipo de criterios.

Aunque el concepto de especie es básico dentro de la biología, no hay un claro consenso para su definición, como se pone claramente de manifiesto por el gran número de intentos de definición de “especie” que han ido apareciendo a lo largo de los años (Tabla 1). Estos han sido propuestos por especialistas de muy diversos campos (genética, taxonomía, biogeografía, paleontología, etc.), con lo que reflejan definiciones que pueden ser adecua-

das para sus propias disciplinas, pero que no suelen ser aplicables a toda la diversidad de los seres vivos.

En todas las culturas se han dado nombres que agrupaban a los seres vivos en categorías fijas (especies). Esta aproximación puede considerarse que es consustancial con el lenguaje humano. Los agrupamientos se hacen básicamente atendiendo a similitud morfológica y se tiende a primar la homogeneidad frente a la diversidad. Quizás éste sea el concepto de especie más antiguo, el denominado tipológico o esencialista, el cual establece categorías específicas basándose en rasgos fijos de organismos patrón o tipo, sin recoger la variación y la adaptación local que pueden darse en las poblaciones. Frente al criterio tipológico han aparecido diversas definiciones de especie basadas en conceptos evolutivos (Tabla 1). Cada concepto de especie puede ser útil para determinados propósitos, y quizás no sea realista pensar que puede haber un único criterio que funcione correctamente para todos los seres vivos. Sin embargo, hay ciertas características generales que recogen prácticamente todas las definiciones biológicas de especie: las especies consisten en grupos de po-

Tabla 1

Algunos conceptos de especie. Para una revisión más exhaustiva puede consultarse de Queiroz (1998).

Concepto	Definición	Referencia
Biológico	Un grupo de individuos completamente fértiles entre sí, pero aislados del intercrucamiento con otros grupos similares por sus propiedades fisiológicas (debido a incompatibilidad de los progenitores, esterilidad de los híbridos o ambas cosas). Grupos de poblaciones con capacidad real o potencial de intercrucarse entre sí, que están aislados reproductivamente de otros grupos similares.	Dobzhansky 1937 Mayr 1942
Evolutivo	Una sola línea de poblaciones ancestro-descendientes que mantiene su identidad respecto a otras líneas y que mantiene sus propias tendencias evolutivas y destino histórico.	Wiley 1978
Filogenético	Un cluster basal de organismos que es diagnosticablemente diferente de otros cluster similares, dentro del cual hay un patrón de ascendencia-descendencia. El grupo monofilético más pequeño con ascendencia común.	Cracraft 1989 de Queiroz y Donoghue 1990
Reconocimiento	La población más inclusiva de organismos individuales biparentales que comparten un sistema de fecundación común (sistema de apareamiento específico).	Paterson 1985
Cohesivo	La población más inclusiva de individuos con potencial para la cohesión fenotípica mediante mecanismos intrínsecos de cohesión (intercambiabilidad genética o demográfica).	Templeton 1989
Genealógico	Grupo de organismos que muestran exclusividad. La exclusividad aparece cuando todos los componentes de un grupo muestran mayor grado de relación entre ellos que con cualquier otro organismo fuera del grupo.	Baum y Shaw 1995
Ecológico	Un linaje (o conjunto de ellos) que ocupa una zona adaptativa mínimamente diferenciada de la de cualquier otro linaje de su rango, y que evoluciona separadamente de todos los linajes externos a su rango.	Van Valen 1976
Internodal	Los organismos individuales son co-específicos en virtud de su pertenencia común a una parte de la red genealógica situada entre dos divisiones permanentes o entre dos divisiones permanentes y un suceso de extinción.	Kornet 1993
Agrupamientos (clusters) genotípicos	Grupo diferenciable de individuos que no tienen, o tienen pocos, individuos intermedios cuando se sitúan en contacto. Los agrupamientos se reconocen por el déficit de individuos intermedios, tanto para un único locus (déficit de heterocigotos) como para varios loci (correlaciones genotípicas y desequilibrio de ligamiento que sean divergentes entre agrupamientos).	Mallet 1995

blaciones que se entrecruzan, que comparten una serie de rasgos distintivos y que evolucionan de forma separada. Es lo que se ha dado en llamar “independencia evolutiva” y que implica que los procesos evolutivos (mutación, selección, deriva y migración) operan de forma independiente en cada especie.

Los conflictos entre definiciones de especie aparecen básicamente al definir criterios operativos para identificar estos taxones. Por un lado tenemos los que podríamos denominar conceptos taxonómicos, que serían aquellos cuyo objetivo es clasificar y que no asumen ningún tipo de hipótesis acerca del proceso de especiación. Frente a éstos aparecen los conceptos evolutivos, en los cuales las especies se definen como unidades evolutivas. Los partidarios de los conceptos evolutivos de especie están más interesados en establecer filogenias, identificar grupos monofiléticos (Fig. 1) y determinar patrones y procesos de especiación que en únicamente la clasificación de especies. Dentro de las definiciones evolutivas se puede

diferenciar entre conceptos de “clados” y los “contemporáneos” de especie (Endler 1989). Entre los primeros se agruparían los conceptos filogenéticos (más relacionados con patrones de ascendencia-descendencia y de cladogénesis). Por su parte, los conceptos contemporáneos basan sus definiciones en criterios que pueden ser aplicados a especies actuales. A su vez, aquí podríamos englobar conceptos basados en la reproducción (como el biológico de especie o el de reconocimiento) o en la cohesión (el concepto cohesivo o el evolutivo).

El concepto biológico de especie es el más utilizado por los biólogos evolutivos interesados en los mecanismos genéticos de especiación, puesto que establece un criterio claro (reproducción sexual y fertilidad de la descendencia) de especiación. Sin embargo, este concepto es utilizable únicamente en organismos con reproducción sexual. Es fundamental entender que la reproducción sexual provoca la homogeneización de los acervos genéticos de las poblaciones a través de la recombinación

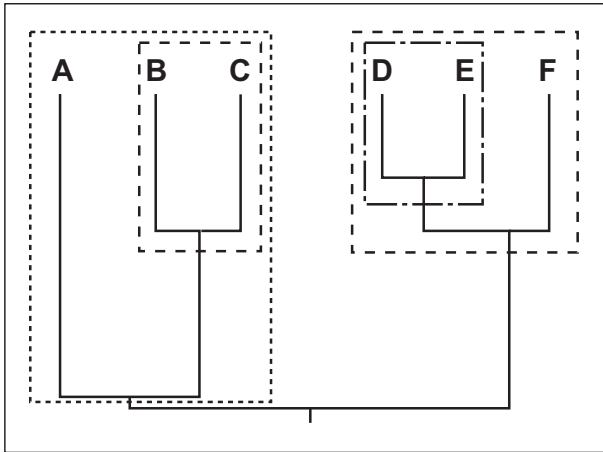


Figura 1. Grupos monofiléticos. De acuerdo con el concepto filogenético de especie, cualquier taxón específico debe ser monofilético. En la figura aparecen diversos agrupamientos que forman grupos monofiléticos y podrían ser considerados especies, aunque es posible establecer otros agrupamientos diferentes, dependiendo de que nivel de diversificación se considere. Sin embargo, agrupar en la misma especie a las líneas B, C, D, E y F no sería adecuado, pues el resultado sería una especie polifilética o parafilética con respecto a A.

genética, previniendo la excesiva divergencia entre individuos pertenecientes a la misma especie. Otro problema adicional para el concepto biológico de especie es la hibridación. Multitud de especies de plantas y de hongos y algunas especies animales hibridan con éxito. En estos casos, la aplicación de esta definición de especie provoca claros problemas.

El concepto cohesivo de especie

Dadas las dificultades de los conceptos reproductivos de especie para ser aplicados en múltiples situaciones, han surgido otras propuestas que intentan identificar los factores que causan que un grupo de organismos sean identificados como un grupo diferente y que hacen que sus integrantes tengan características biológicas similares y exclusivas. El concepto cohesivo de especie fue propuesto por Templeton (1989) y tiene similitudes con el concepto evolutivo de Wiley (1978). Según este concepto, una especie es la unidad más inclusiva, que presenta cohesión fenotípica y genotípica, mantenida por mecanismos de cohesión (Tabla 2). Estos mecanismos mantienen y promueven el parentesco genético (intercambiabilidad genética) y el uso de un mismo nicho fundamental (intercambiabilidad demográfica o ecológica) por parte de los individuos de una misma especie. Para inferir un suceso de especiación bajo el concepto cohesivo se deben rechazar estadísticamente tres hipótesis nulas: (a) las poblaciones objeto de estudio forman un único linaje evolutivo (i.e., el grupo es monofilético), (b) existe intercambiabilidad genética y (c) existe intercambiabilidad ecológica o demográfica.

El concepto cohesivo de especie es una definición sintética puesto que recoge el interés por los patrones evolu-

Tabla 2

Mecanismos de cohesión (Templeton 1989)

- I. "Intercambiabilidad" genética. Factores que definen los límites de expansión de nuevas variantes genéticas a través del flujo génico
 - A. Mecanismos que promueven la identidad genética a través del flujo génico.
 - Sistemas de fertilización. Los organismos pueden intercambiar gametos y producirse la fertilización.
 - Sistemas de desarrollo. Los productos de la fertilización pueden dar lugar a adultos viables y fértiles.
 - B. Mecanismos de aislamiento. La identidad genética se preserva gracias a los mecanismos que evitan el flujo genético con otros grupos.
- II. Intercambiabilidad demográfica (=ecológica). Factores que determinan el nicho ecológico y que limitan la expansión de nuevas variantes genéticas a través de deriva genética y selección natural.
 - A. "Reemplazabilidad"- La deriva genética promueve la identidad genética.
 - B. "Desplazabilidad".
 - Fijación selectiva. La selección natural promueve la identidad genética favoreciendo la fijación de algunos alelos.
 - Transiciones adaptativas. La selección natural favorece adaptaciones que alteran directamente la intercambiabilidad demográfica. Estas transiciones pueden estar restringidas por factores genéticos, ecológicos, históricos y de desarrollo.

tivos de los conceptos filogenéticos y el interés por los procesos que dan lugar a la formación de especies de los conceptos reproductivos de especie. Además, este concepto es aplicable a la continuidad de situaciones que van desde organismos asexuales a singameones (i.e., grupos de "especies" que habitualmente hibridan con éxito, como por ejemplo los robles).

Especiación y conceptos de especie

La formación de nuevas especies puede ser considerada como un proceso temporal por el que algunas poblaciones se diferencian y alcanzan independencia evolutiva. Harrison (1998) ha propuesto que durante el proceso de especiación se van alcanzando varios grados de diferenciación que quedan reflejados por distintos conceptos de especie (Fig. 2). Una vez que las poblaciones interrumpen el flujo génico entre sí, se pueden fijar alelos diferentes en cada una de las poblaciones, con lo que pasarían a tener caracteres diagnósticos propios, y se llegaría a las especies filogenéticas (Fig. 2, rama izquierda). Más adelante, las diferencias pueden acentuarse al aparecer barreras al intercambio genético o nuevos mecanismos de cohesión. En este punto se podría ya hablar de especies bajo el concepto cohesivo o bajo los conceptos de aislamiento reproductivo. Por último, las especies alcanzan ese nombre bajo el concepto genealógico cuando se alcanza la exclusividad, la propiedad por la cual las especies presentan genomas exclusivos con características propias y únicas. Este proceso que acabamos de comentar, será el

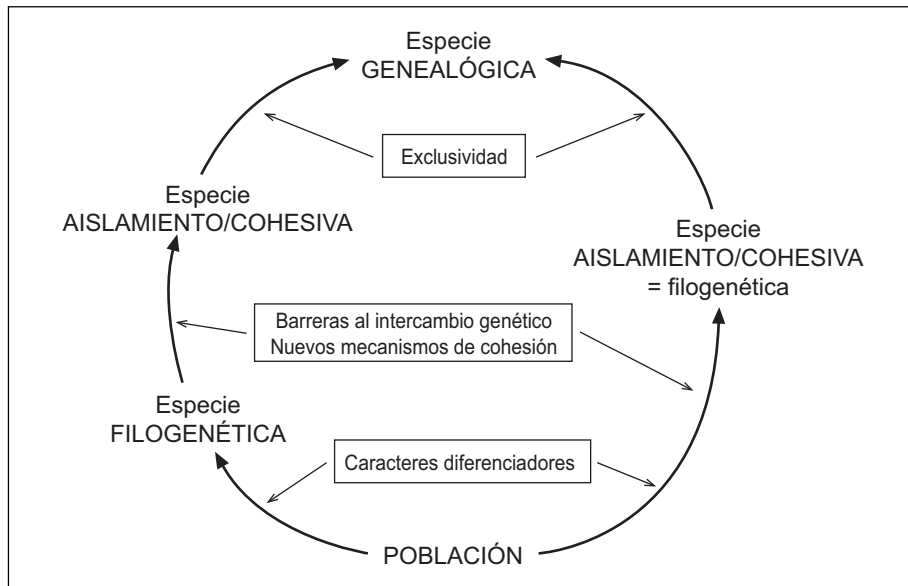


Figura 2. Diagrama describiendo el proceso de formación de especies en relación a los conceptos de especie. Modificado a partir de Harrison (1998).

más habitual en el caso de especiación alopátrica. Si la especiación se produce en simpatria, la ruta a seguir puede ser ligeramente diferente (Fig. 2, rama derecha), implicando que las poblaciones alcancen el status de especie bajo los conceptos de aislamiento/cohesivo y filogenético al mismo tiempo.

Aislamiento reproductivo y barreras al flujo genético entre especies

Para algunos conceptos de especie, el impedimento al flujo génico entre poblaciones implica directamente la existencia de especiación. El aislamiento reproductivo puede estar producido por diversos tipos de barreras reproductivas que se pueden catalogar básicamente en prezigóticas y postzigóticas, dependiendo de en qué momento actúan. Las barreras prezigóticas implican impedimentos para la formación de cigotos. Las barreras postzigóticas resultan de todas aquellas situaciones en las que los cigotos, y los individuos adultos si llegan a completar su desarrollo, tienen prácticamente anulada su eficacia biológica.

Dentro de las barreras prezigóticas tenemos todas aquellas situaciones que implican que las dos especies no puedan aparearse. Incluido en este apartado estaría el aislamiento temporal, el aislamiento por diferenciación de hábitat o recursos y el aislamiento etológico. Además, las incompatibilidades mecánicas o fisiológicas entre los aparatos reproductores de ambas especies también serían parte de las barreras prezigóticas.

Un ejemplo de barrera prezigótica por aislamiento temporal lo encontramos entre las cigarras americanas del género *Magicicada*, con especies con ciclos de vida de trece años como *M. tredecim* y especies de 17 años de ciclo como *M. septedecim*. Los imagos de ambas espe-

cies emergen desde la tierra, donde las larvas habitan consumiendo savia de árboles, cada 13 ó 17 años, dificultando la posibilidad de apareamiento entre ambas especies.

El aislamiento por diferenciación de hábitat ocurre frecuentemente entre especies que se han especializado en un determinado recurso o hábitat y cuando la fecundación se localiza en ese mismo hábitat. Por ejemplo, la salamandra *Ambystoma texanum* se reproduce en estanques, mientras que *A. barbouri* lo hace en arroyos (Kraus y Petranca 1989), reduciendo de ese modo las posibilidades de hibridación.

Una importante barrera para el flujo génico es el aislamiento etológico, que se produce cuando individuos de sexo opuesto pero de especies diferentes se encuentran pero no se reconocen como potenciales parejas sexuales, como, por ejemplo, ocurre con las cigarras del género *Magicicada*, en las cuales el sonido de la estridulación se emite a diferentes frecuencias si las especies aparecen en simpatria (Marshall y Cooley 2000).

El aislamiento mecánico aparece cuando hay una imposibilidad morfológica para que se produzca la transferencia de gametos, debido principalmente a que las genitalias de ambas especies han divergido sustancialmente. Este tipo de barrera es frecuente en insectos y suele estar ligada a casos de selección sexual.

Dentro de las barreras postzigóticas encontramos la mortalidad de los cigotos, la inviabilidad de los híbridos y la esterilidad de los híbridos. Los cigotos híbridos pueden no desarrollarse y abortarse al poco de su formación o bien durante alguna fase más tardía del desarrollo/metamorfosis. Por ejemplo, los híbridos entre especies de avispas del género *Nasonia* suelen morir durante el desarrollo larvario. Sin embargo, algunos híbridos pueden presentar heterosis o vigor híbrido, aunque por contra, frecuentemente son estériles. Un ejemplo claro se encuentra en el híbrido entre asnos y yeguas. La inviabilidad y es-

terilidad de los híbridos puede aparecer tanto en F_1 como en F_2 o en los retrocruzamientos con los parentales. Habitualmente, si se presenta esterilidad o inviabilidad en un único sexo, este es el heterogamético. Esta generalización es conocida como la “regla de Haldane”.

A veces los híbridos no presentan ningún problema reproductivo, pero pueden tener su eficacia biológica reducida frente a las especies parentales. Algunas especies de peces del género *Gasterosteus* que viven en simpatria en lagos forman híbridos fértiles que, sin embargo, tienen su eficacia reducida al no poder competir adecuadamente por los recursos con las especies parentales, una limnética y la otra béntica (Schluter 1996). Es lo que se conoce con el nombre de “subdominancia ecológica”.

Reforzamiento

En el caso de que los híbridos tuviesen menor eficacia biológica que cualquiera de las especies parentales, se puede pensar que si algunos individuos evitasen la hibridación esto les redundaría en una mayor eficacia biológica. La hipótesis del reforzamiento predice que si dos especies relacionadas entran en contacto, algún mecanismo de aislamiento prezigótico evolucionará para evitar la formación de híbridos con menor eficacia biológica. Dobzhansky (1937) propuso que los mecanismos de aislamiento precopulativos (prezigóticos) pueden ser seleccionados cuando los híbridos tienen eficacias biológicas reducidas. Para ello deben cumplirse dos requisitos: primero que la eficacia de los híbridos sea baja y, segundo, que los loci que controlan el apareamiento clasificado estén ligados a los que disminuyen la eficacia biológica de los híbridos. Sin embargo, si el flujo génico hace que los híbridos ganen en eficacia biológica (al haber flujo génico, cada vez hay menores diferencias entre las especies), la selección puede tener poco tiempo para que se desarrolle un aislamiento efectivo. Por contra, otros modelos teóricos han rebajado las condiciones para que el reforzamiento pueda producirse y conducir a una especiación completa (Butlin 1995).

La hipótesis del reforzamiento ha sido causa de gran debate, centrándose éste en la existencia real o no del reforzamiento en la naturaleza. Coyne y Orr (1997) han proporcionado nuevo impulso a esta hipótesis a través de un análisis del aislamiento prezigótico en *Drosophila*. Cuando estos investigadores compararon el grado de aislamiento y la distancia genética (una medida de divergencia evolutiva) en parejas de especies hermanas de *Drosophila*, encontraron que el aislamiento prezigótico evolucionó más rápidamente en especies simpátricas que en especies alopátricas. Además, el aislamiento postzigótico no mostró diferencias en el grado de su desarrollo en especies simpátricas y alopátricas.

Tipos de especiación

Existen diversos criterios para diferenciar los tipos de especiación (Tabla 3), siendo el más empleado el espacial. Dependiendo de los patrones de separación geográfica

Tabla 3

Modos de especiación (Modificado de Futuyma 1998)

Según la distribución de las poblaciones (Wiley 1981)

1. Especiación alopátrica.
 - Modelo I. Vicariante o geográfica.
 - Modelo II. Poblaciones periféricas.
 - Modelo III. Alo-parapátrica.
3. Parapátrica.
4. Estasiopátrica.
5. Simpátrica.

Según duración del proceso y situación geográfica (Mayr 1963)

1. Hibridación (formación y mantenimiento de híbridos entre dos especies).
2. Especiación instantánea (individual).
 - A. Genética: *macrogénesis*- mutaciones que producen aislamiento reproductivo.
 - B. Citogenética:
 - i. Mutación cromosómica
 - ii. Poliploidía
3. Especiación gradual (poblacional).
 - A. Simpátrica.
 - B. Semi-geográfica o parapátrica.
 - C. Geográfica o alopátrica.
 - i. Por aislamiento de una subpoblación o colonia.
 - ii. Por división de la distribución geográfica de una especie por aparición de una barrera física o por extinción de las poblaciones intermedias.

Según el tipo de proceso genético en las poblaciones (Templeton 1982)

1. Transilencia.
 - A. Mantenimiento de los híbridos (selección para los híbridos)
 - B. Recombinación en los híbridos (selección para los recombinantes después de la hibridación).
 - C. Cromosómica (fijación de mutaciones cromosómicas por deriva o selección).
 - D. Genética (efecto fundador).
2. Divergencia.
 - A. Hábitat (selección divergente sin aislamiento por distancia).
 - B. Clinal (selección actuando en una clina sin aislamiento por distancia).
 - C. Adaptativa (aparición de barreras extrínsecas a continuación de divergencia microevolutiva).

que presentan las poblaciones en proceso de divergencia, se pueden distinguir cuatro tipos básicos de especiación: la especiación alopátrica, la parapátrica, la estasiopátrica y la simpátrica, aunque la especiación estasiopátrica puede ser considerada como una variante de la parapátrica.

Especiación alopátrica

La especiación geográfica o alopátrica (Mayr 1942) es el modelo que cuenta con un mayor número de ejemplos ampliamente documentados. Básicamente consiste en la separación geográfica de un acervo genético conti-

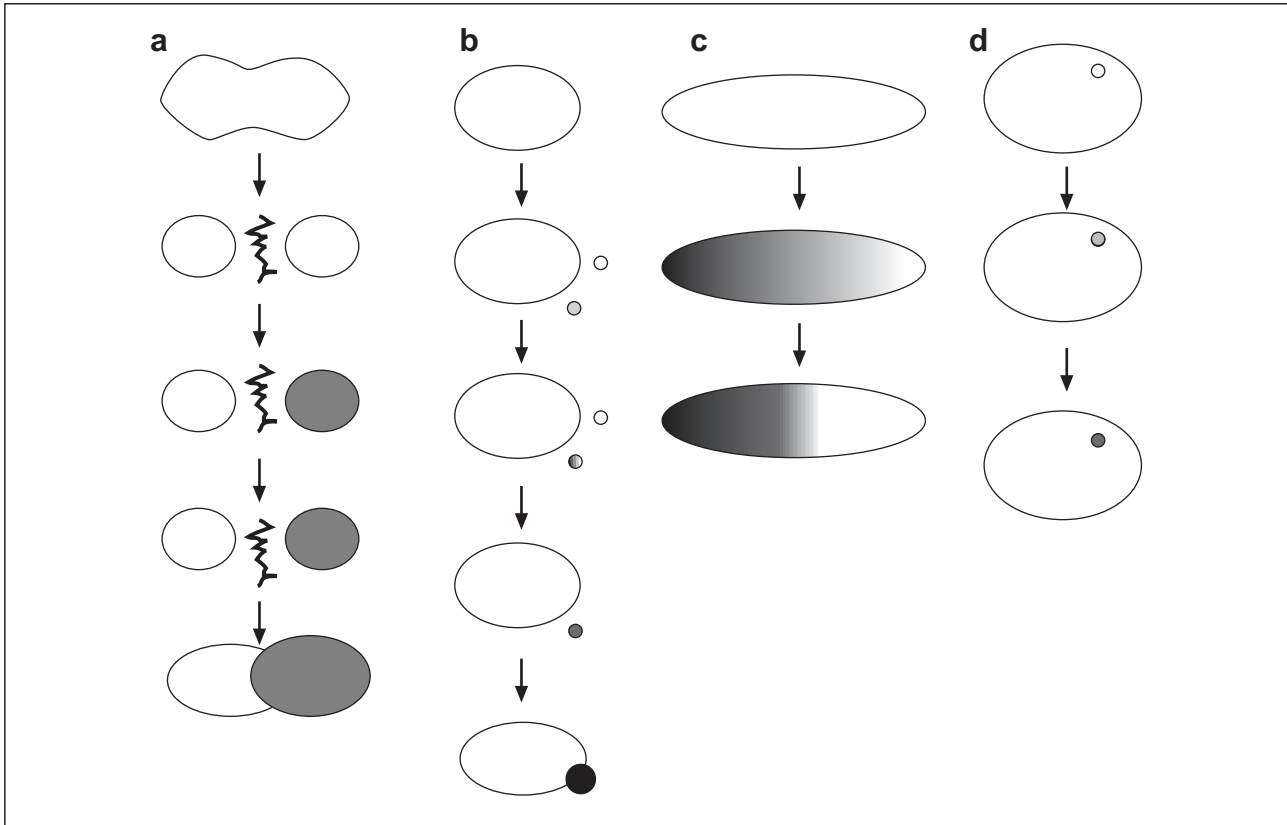


Figura 3. Principales modos de especiación. (a) Especiación alopátrica tipo I. Este proceso de especiación alopátrica implica la separación física de las poblaciones, la evolución separada en dos acervos genéticos diferentes y la divergencia evolutiva; (b) Especiación alopátrica tipo II. La divergencia se produce en poblaciones pequeñas y marginales con respecto a una población principal; (c) Especiación parapátrica. Un gradiente ambiental puede implicar la formación de una clina y la posterior especiación dirigida por selección disruptiva; (d) Durante la especiación simpátrica la divergencia se produce sin separación geográfica entre las poblaciones.

nuo, de tal forma que se lleguen a producir dos o más poblaciones geográficas aisladas. La separación entre las poblaciones puede ser debida a migración, a extinción de las poblaciones situadas en posiciones geográficas intermedias, o mediada por sucesos geológicos. La barrera puede ser geográfica o ecológica, como por ejemplo cumbreras que separan valles en las cordilleras o zonas desérticas que separan zonas húmedas. Este tipo de especiación puede a su vez ser dividido en tres clases:

En el modelo I (especiación geográfica o vicariante) la especiación se produce por la separación de una especie ancestral en dos poblaciones relativamente grandes que permanecen aisladas al menos hasta la aparición de independencia evolutiva (Fig. 3a). La especiación es producto de procesos microevolutivos que producen divergencia gracias a la adaptación local y la diferenciación geográfica. La diferenciación puede ser debida tanto a factores estocásticos (deriva genética) como a procesos selectivos (adaptación). Sin embargo, puesto que se supone que el tamaño de población no es pequeño, los factores estocásticos no serán los más importantes en este modelo de especiación.

Quizás el ejemplo mejor documentado de este tipo de especiación es el producido por la formación del Istmo de Panamá hace aproximadamente tres millones de años. La

aparición de esta barrera geográfica separó las poblaciones de organismos acuáticos en lo que actualmente son aguas de los océanos Pacífico y Atlántico. Knowlton et al. (1993) han encontrado que dentro del género *Alpheus* de langostas aparecen siete parejas de especies muy estrechamente relacionadas, con un representante a cada lado del Istmo de Panamá. Éstas son consideradas especies gemelas que difieren ligeramente en morfología y que están aisladas genéticamente tanto por características etológicas como por barreras postzigóticas. Las evidencias moleculares (tanto isoenzimas como DNA) indican que la divergencia se ha producido tras la aparición del Istmo de Panamá.

En general, los animales grandes y de gran movilidad (e.g., vertebrados carnívoros, ciertas aves, peces) son candidatos para especiar por este tipo de especiación geográfica.

En el Modelo II (especiación mediante poblaciones periféricas o especiación peripátrica), la nueva especie surge en hábitats marginales, habitualmente en los límites de distribución de una población central de mayor tamaño (figura 3b). El flujo interdémico entre estas poblaciones puede reducirse y finalmente ser inexistente, gracias a lo cual estas poblaciones periféricas pueden convertirse en especies diferentes. Estaríamos ante casos de

aislamiento geográfico, y posterior especiación, producidos por fenómenos de dispersión y colonización. Igual que en el caso anterior, la adaptación a esos ambientes puede ser el desencadenante de la divergencia, pero al tratarse de poblaciones pequeñas, los factores estocásticos pueden tener mayor importancia.

Como ejemplos de este tipo de especiación podemos considerar la radiación evolutiva de las especies de *Drosophila* en Hawai. El amplio número de especies de drosophilidos en este archipiélago (más de 500 especies), parece haber surgido mediante especiación por migración y diversificación. Muchas de estas especies son endémicas de una isla, lo que sugiere que son productos de la fundación de una colonia por muy pocos individuos, provenientes de una isla próxima, y de la posterior divergencia evolutiva. Varias de las predicciones de este modelo (las especies emparentadas deben estar en islas próximas, y las especies más modernas en islas formadas más recientemente) han sido confirmadas mediante técnicas moleculares (DeSalle y Hunt 1987).

Los organismos que presentan una menor capacidad de dispersión y que se estructuran en pequeñas poblaciones son, en general, los mejores candidatos para este tipo de especiación.

El modelo III (Wiley 1981) recoge el tipo de especiación alopátrica aplicable a especies asexuales, donde no hay evidencias de flujo genético entre poblaciones y donde la identidad como especie está determinada por motivos históricos (e.g., estasis evolutiva). En estos casos, la deriva genética puede ser el factor evolutivo más importante y la especiación puede ser rápida. Pero si las poblaciones originales están sometidas a variación geográfica, la selección debida a presiones adaptativas locales también puede ser un factor importante en la especiación.

Especiación parapátrica

Según este modelo, la especiación se produce sin una separación geográfica completa de las poblaciones. De hecho, la especie hija puede compartir parte del rango de distribución con la especie madre e hibridar en las zonas de contacto (Fig. 3c). Los demes suelen divergir debido tanto a factores estocásticos como a selección local. La migración inter-démica y la hibridación pueden contrarrestar la divergencia, pero en determinadas circunstancias, la selección diversificadora (a favor de variaciones locales) puede ser el factor más importante, implicando la formación de clinas en la frecuencia de algunos loci. El apareamiento clasificado y una reducción en eficacia biológica de los híbridos conduciría al desarrollo final de la especiación.

En general, este tipo de especiación es difícilmente distinguible de la especiación alopátrica seguida de un contacto secundario posterior, lo cual ha conducido a amplios debates acerca de la importancia (e incluso realidad) de este tipo de especiación.

La planta *Anthoxanthum odoratum* podría representar un candidato a este tipo de especiación. Varias poblaciones de esta especie han desarrollado tolerancia a metales

pesados en zonas contaminadas con estas sustancias. Los metales pesados representan un factor selectivo muy importante en estas áreas, y las plantas no tolerantes no prosperan adecuadamente. Las poblaciones tolerantes han empezado a divergir frente a la especie "parental" no solo en su capacidad de soportar altas concentraciones de estos metales, sino también en características fenológicas y en capacidad de autofecundación. Estas diferencias con las poblaciones limítrofes no tolerantes implican la aparición de mecanismos de aislamiento reproductivo de forma parapátrica.

Las plantas, los moluscos terrestres, pequeños mamíferos, insectos no voladores y algunos anfibios y reptiles, son los organismos candidatos a este tipo de especiación. En general, se trata de organismos con hábitos sedentarios y con poca capacidad de dispersión.

Un caso intermedio entre la especiación alopátrica y la parapátrica es la denominada alo-parapátrica. Básicamente la situación de especiación es alopátrica (modelo I), pero en este caso, las poblaciones entran en contacto antes de que se haya producido una divergencia completa (y la aparición de barreras de aislamiento eficientes). La especiación puede producirse tras un periodo de contacto, donde el reforzamiento podría ser un factor determinante.

Especiación estasisipátrica

La especiación estasisipátrica (White 1978) se ha considerado sinónima de la anterior y también como un tipo especial de la especiación alopátrica modelo III, implicando la aparición de independencia evolutiva debida a mutaciones cromosómicas.

Este tipo de especiación puede aparecer cuando se produce una mutación o reordenación cromosómica (e.g., inversión pericéntrica, fusión o translocación) que posibilita a los individuos portadores colonizar con mayor éxito un hábitat o área contigua al de la especie "madre". Estas reordenaciones hacen que los individuos heterocigotos sean inviables o tengan su eficacia biológica muy reducida al no estar adaptados a ninguno de los hábitat, ni al original ni al nuevo. Estas mutaciones pueden ser fijadas por deriva, consanguinidad o acumulación meiótica en pequeñas poblaciones con poca migración, dando lugar a una nueva especie que se sitúa dentro del mismo rango de distribución que la especie original, en situaciones de parapatría. Las nuevas especies serán genéticamente muy parecidas a la especie ancestral, diferenciándose en alguna característica cariológica, para la cual estarán en condición homocigótica.

Los saltamontes australianos del género *Vandiemena*, compuesto por más de 240 especies, pueden ilustrar este tipo de especiación (White 1978). Todas estas especies presentan distribuciones parapátricas, siendo raras las zonas de simpatría. La distribución de especies parece ser estable desde el pleistoceno, contribuyendo a ello la poca movilidad de estos saltamontes no alados. El amplio número de especies puede ser debido a que éstas presentan cariotipos exclusivos con un amplio espectro de variaciones cromosómicas estructurales interespecíficas.

Especiación parapátrica y zonas híbridas

Las zonas híbridas son regiones, habitualmente estrechas, donde poblaciones que son genéticamente diferentes se unen e hibridan. Hewitt (1988) ha considerado a las zonas híbridas como laboratorios naturales donde estudiar procesos evolutivos relacionados con la especiación, tales como el reforzamiento, la hibridación o la formación de barreras al flujo genético entre poblaciones. Las zonas híbridas pueden producirse de dos formas diferentes: por el contacto secundario entre dos especies que han divergido en alopatria (se trataría de una zona híbrida secundaria) y por la divergencia en el seno de una misma población que está sometida a un proceso de especiación parapátrica (zona híbrida primaria).

El desarrollo final de una zona híbrida dependerá de la eficacia biológica de los híbridos con respecto a las especies parentales. Si los híbridos tienen una eficacia biológica reducida, la duración de la zona híbrida dependerá del grado de selección contra ellos. Si la selección es fuerte, la zona híbrida será estrecha y de corta duración, si la selección es débil, la zona híbrida será más amplia y tendrá un mayor intervalo temporal. Si los híbridos tienen mayor eficacia biológica que los individuos “puros”, la zona híbrida tendrá varias alternativas: si la ventaja adaptativa es dependiente de un entorno concreto, la zona híbrida puede perdurar en este entorno; si los híbridos tienen ventaja en otros ambientes o si presentan innovaciones genéticas ventajosas puede producirse especiación (Arnold 1997). Por último, si los híbridos tienen igual eficacia biológica que los parentales, la zona puede hacerse más amplia con el paso del tiempo. La amplitud de esta zona dependerá de la capacidad de dispersión de los individuos y del tiempo que ha pasado desde la formación de esta zona.

Especiación simpátrica

La especiación simpátrica implica la divergencia de algunos demes hasta conseguir independencia evolutiva dentro de un mismo espacio geográfico (Fig. 3d). Habitualmente conlleva que las nuevas poblaciones utilicen nichos ecológicos diferentes, dentro del rango de distribución de la especie ancestral, desarrollando mecanismos de aislamiento reproductivo.

La divergencia en simpatria puede estar impulsada por la especialización ecológica de algunos demes, aunque también existe la posibilidad de que la especiación se produzca por hibridación entre especies muy próximas. Otro tipo de especiación simpátrica implica la formación de una especie asexual a partir de una especie precursora sexual.

Especiación simpátrica por especialización

El escenario teórico más habitual (e.g., Maynard Smith 1966) asume selección disruptiva implicando al menos dos loci: uno (A) para la adaptación a un recurso y un segundo (C) que rige el comportamiento de un organis-

mo, como por ejemplo un insecto que se alimenta de una planta. La especie ancestral pongamos por caso que tuviera genotipo A_1A_1 , el cual le confiere adaptación a consumir eficazmente cierta planta “uno”. Una mutación A_2 confiere la capacidad de consumir eficazmente la planta “dos”, al menos cuando aparece en homocigosis, pero al mismo tiempo reduce la adaptación a la planta 1. De igual forma, los homocigotos A_1 presentan una menor adaptación frente a la planta 2. Los heterocigotos A_1A_2 presentan una menor eficacia biológica en cualquier planta. La selección favorecerá el incremento de A_2 , aunque debido al apareamiento aleatorio se producirán heterocigotos de menor eficacia biológica. Si el locus C con dos alelos (C_1 y C_2) controla el apareamiento, y estos alelos producen apareamiento clasificado positivo (esto es, los apareamientos se producen entre individuos de igual genotipo para este locus), se dan las condiciones para que puedan aparecer combinaciones $A_1A_1C_1C_1$ y $A_2A_2C_2C_2$ que preferirán individuos similares para aparearse y tendrán mayor eficacia biológica en sus respectivos recursos preferidos (plantas 1 y 2). El modelo plantea que si las diferencias en eficacia biológica fuesen amplias y estos genes estuvieran en desequilibrio de ligamiento (ligados), se podría producir el aislamiento etológico necesario para que se produzca la especiación. Por contra, la recombinación rompe estas combinaciones y es la fuerza que impide que se desarrolle el aislamiento reproductivo.

Una variante de este modelo implica que el locus C controle la “preferencia de hospedador” y que el apareamiento se produzca en la planta preferida (Bush 1969). En esta situación los individuos C_1 preferirán la planta 1, y los C_2 la planta 2. Los mutantes C_2 serían seleccionados puesto que hacen uso del recurso menos utilizado (reduciendo así la competencia intraespecífica). Si C_2 se asocia con A_2 se dan las condiciones para un verdadero aislamiento ecológico, ya que los apareamientos entre homocigotos diferentes serán poco frecuentes y el número de progenie heterocigota se reducirá. Este modelo es más robusto en el sentido de que no es necesario un gran desequilibrio de ligamiento entre ambos loci para que se produzcan dos variedades aisladas ecológicamente.

La mosca de la fruta *Rhagoletis pomonella* (Feder et al. 1988) representa un claro ejemplo del anterior modelo teórico. Estas moscas se aparean sobre la superficie de las frutas de algunas especies vegetales (el hospedador) y, tras la ovoposición, las larvas se desarrollan dentro de la fruta. Varias especies dentro del género *Rhagoletis* han cambiado de especie hospedadora recientemente. *Rhagoletis pomonella* pasó de utilizar su hospedador habitual, un espino (*Crataegus* sp.), a utilizar una especie introducida, el manzano, en 1864 en el valle del río Hudson (Estados Unidos). En Wisconsin, han aparecido razas de la misma especie que han pasado de utilizar el manzano a preferir el cerezo. En otras especies del mismo género, se han producido cambios de hospedador similares.

La especiación simpátrica parece haber sido frecuente entre las especies parásitas tanto de animales como de plantas y entre los insectos fitófagos, donde la especialización puede haber sido el factor desencadenante de la

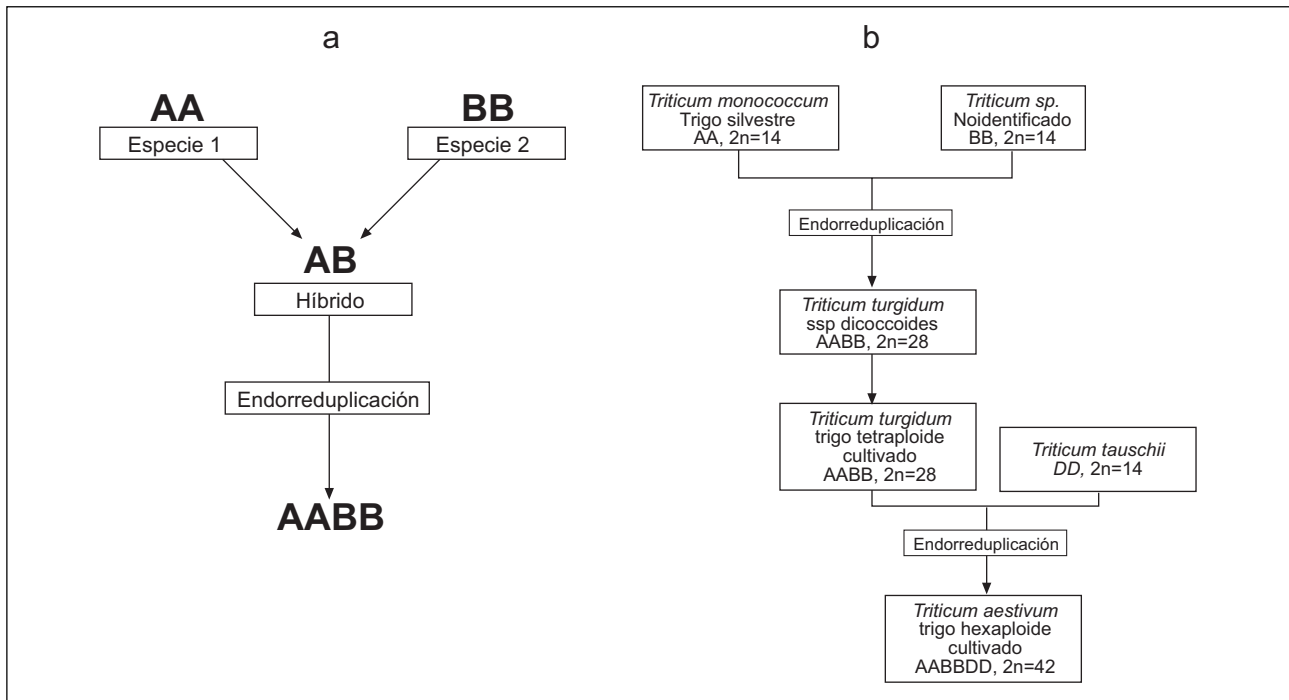


Figura 4. Anfigenómica. a) Un híbrido entre dos especies, puede, mediante endorreducción duplicar el número de sus cromosomas, estabilizando el proceso meiótico y consiguiendo independencia evolutiva de sus especies progenitoras. b) El trigo hexaploide cultivado procede de un proceso de hibridación y endorreducción que ha implicado a tres especies diferentes.

especiación. También diversas especies de peces y organismos acuáticos que habitan lagos parecen ser candidatos típicos a fenómenos de especiación simpátrica. La gran diversidad en especies de peces cíclidos que habitan lagos africanos situados en antiguos cráteres parece haber surgido por especiación simpátrica, quizá propiciada por apareamiento clasificado, según parecen indicar las filogenias de DNA (Schlieven et al. 1994). Estas filogenias indican que las especies que habitan un mismo lago son monofiléticas, implicando sucesos de especiación simpátrica en un mismo entorno, donde no existen grandes diferencias en microhábitats que pudieran provocar situaciones de micro-alopatría.

Especiación por hibridación y poliploidía

Si dos especies recientemente originadas, y con un aislamiento genético aún no completado totalmente, entran en contacto (contacto secundario) pueden hibridar. Estos híbridos pueden ser de baja eficacia biológica o, por el contrario, mostrar rasgos característicos que sean ventajosos frente a las especies parentales. Así se pueden crear zonas híbridas, donde según ciertos criterios de especie, se identifican a estos híbridos como nuevas especies. Incluso algunos de los híbridos pueden desarrollar independencia evolutiva y ser considerados como especies bajo todos los criterios. En general, la especiación por hibridación es un tipo de especiación ampliamente encontrada entre los vegetales (Grant 1981).

Los híbridos entre dos especies necesitan tener coadaptados los dos genomas de los que proceden, lo que implica que este tipo de especiación se reserve a especies

emparentadas. Quizás las diferencias en sistema de reproducción sea el problema principal que deben afrontar los híbridos en el camino hacia la estabilización de sus genomas, y por lo tanto hacia la especiación por hibridación. La reproducción vegetativa, la agamosperma (producción de semillas sin necesidad de fecundación), la anfigenómica y la poliploidía han sido las vías más utilizadas por diversas especies vegetales originadas por hibridación para estabilizar sus genomas y obtener independencia evolutiva de sus especies ancestrales.

La reproducción vegetativa y la agamosperma han permitido a ciertas plantas híbridas reproducirse sin hacer uso de la meiosis, que en los híbridos suele ser anormal al no aparear correctamente los cromosomas de las especies progenitoras. Ambos procesos permiten que se formen especies híbridas, que habitualmente presentan ámbitos de distribución muy limitados (microespecies).

El tipo de especiación híbrida más frecuente entre plantas parece haber sido la anfigenómica o alopoliploidía (Fig. 4). Al menos la mitad de todos los poliploides naturales son de origen alopoliploide. Este proceso implica la duplicación de todos los cromosomas de un híbrido para dar lugar a un individuo con un mayor grado de ploidía. Si una especie de genoma AA y $2n=10$ hibrida con otra especie de genoma BB y $2n=12$, el híbrido poseerá una composición genética AB y 11 cromosomas. Tras el proceso de endorreducción de los cromosomas pasará a tener 22 cromosomas y ser AABB, con lo cual cada cromosoma tendrá su homólogo, se evitan problemas meióticos derivados de un mal apareamiento cromosómico -que habitualmente conducen a la esterilidad- y se restablece la reproducción sexual. Como ejemplo, se puede citar a la

variedad “Golden yellow” del azafrán de flor *Crocus flavus*. Esta variedad es realmente una especie ($2n=14$) originada por anfiploidía al hibridar *C. flavus* ($2n=8$) y *C. angustifolius* ($2n=6$).

Especiación por cambio de tipo de reproducción

La aparición de líneas asexuales a partir de poblaciones sexuales conduce inmediatamente a la independencia evolutiva y puede considerarse un tipo de especiación simpátrica instantánea. La reproducción asexual puede producirse de diversas formas, básicamente mediante la generación de nuevos organismos a partir de células somáticas (reproducción vegetativa), mediante el desarrollo de semillas a partir de óvulos no fecundados (agamospermia) o mediante el desarrollo a partir del óvulo, con la necesidad del gameto masculino, pero sin que éste aporte material genético (pseudogamia). La mayoría de las especies que utilizan estos sistemas, al menos en plantas, proceden de eventos de hibridación. Una vez que se ha establecido una especie de este tipo, los individuos pueden divergir vía mutaciones somáticas, formando grupos de microespecies.

Especies asexuales aparecen tanto en animales como en plantas, comprendiendo, sin pretender ser exhaustivos, algunos lagartos, salamandras, peces, planarias e insectos, pero sobre todo angiospermas y algunos helechos.

La genética de la especiación

El estudio genético de la especiación se ha centrado en el análisis del aislamiento reproductivo, ya que bajo el concepto biológico de especie, el aislamiento es el factor clave. Además, una vez que el aislamiento se ha completado, los siguientes procesos no formarían parte del proceso de especiación. Bajo esta perspectiva, el estudio de la genética de la especiación debe centrarse en los procesos que se producen durante el desarrollo de las primeras barreras que impiden el flujo genético.

Aislamiento prezigótico

Los estudios genéticos sobre el aislamiento prezigótico han incidido básicamente en la aparición de aislamiento sexual. Si en dos poblaciones hay divergencia para los caracteres masculinos y para las preferencias mostradas por las hembras, podría llegar a producirse aislamiento como un subproducto de la evolución de estas preferencias. Así, por ejemplo, las hembras del pez *Poecilia reticulata* prefieren a los machos de la misma población local antes que a machos de otras poblaciones.

Recientemente se han propuesto varios modelos teóricos que recogen la posibilidad de especiación rápida mediante apareamiento clasificado. Los modelos de Dieckmann y Doebely (1999) y Kondrashov y Kondrashov (1999) se aplican a casos de especiación simpátrica y proponen que si existen varios loci para los caracteres ecológicos (adaptación a un recurso, e.g. tamaño de pico en

aves adaptado a diferentes tamaños de semillas) y para las preferencias de apareamiento (apareamiento clasificado positivo dependiendo de un rasgo fenotípico, e.g., color del plumaje en el caso de un ave), puede producirse la especiación sin recurrir a una selección muy intensa contra los fenotipos intermedios. En estos modelos, la asociación (desequilibrio de ligamiento) entre preferencia de hospedador y el carácter adaptativo es incrementada por selección, conduciendo al aislamiento sexual entre las incipientes subpoblaciones. El ‘motor’ de la especiación es la selección disruptiva, debida a la competencia intra-específica por un recurso, y la selección sexual. Los casos de especiación en peces que habitan en lagos de cráteres (Schliewen et al. 1994) y de radiación adaptativa parecen ajustarse a estos modelos.

Gavrilets (2000) ha propuesto un modelo teórico donde la evolución de barreras reproductivas esta impulsada por conflicto sexual. El conflicto sexual puede aparecer cuando existen características que incrementan el éxito reproductivo en un sexo y al mismo tiempo disminuyen la eficacia biológica en el otro. En este modelo, la posibilidad de especiación incrementa con el tamaño de población. La especiación que sigue habitualmente a la colonización de nuevos hábitats (radiación adaptativa) y la riqueza de especies en ambientes ricos en recursos podría explicarse por la aparición de barreras reproductivas de tipo sexual provocadas por conflicto sexual en poblaciones alopátricas o peripátricas de tamaño grande.

Aislamiento postzigótico

El aislamiento postzigótico puede tener una base genética o cromosómica. El resultado en ambos casos es que los híbridos tendrán disminuida su eficacia biológica con respecto a los parentales. Pero si el proceso de especiación es un fenómeno continuo, ¿cómo no se forman genotipos intermedios?, ¿cómo se puede producir la especiación, el salto de un pico adaptativo a otro, sin pasar por un estadio intermedio de menor eficacia biológica?

La respuesta fue encontrada por Dobzhansky (1937) y Muller (1942) que observaron que si las incompatibilidades dependen de dos o más genes, la esterilidad o inviabilidad de los híbridos puede evolucionar sin pasar por pasos no adaptativos. Supongamos que una especie ancestral fuese de genotipo *aabb* para dos loci. Una mutación puede hacer que aparezcan individuos *Aabb* y por deriva o selección que una población pase a ser *AAbb* (Fig. 5). Igualmente, en otra población diferente puede aparecer un nuevo alelo B que puede fijarse dando lugar a una población *aaBB*. Ambas combinaciones genéticas pueden ‘funcionar’ sin problemas en dichas poblaciones. Sin embargo, si ambas poblaciones entran en contacto, los híbridos *AaBb* pueden sufrir esterilidad o inviabilidad, puesto que esa combinación no ha estado nunca antes en contacto y no ha estado sometida a optimización por selección. La característica fundamental de este aislamiento postzigótico es que está basado en la epistasis de “genes complementarios”. Es decir, un alelo que en un acervo genético concreto no produce ningún efecto deletéreo,

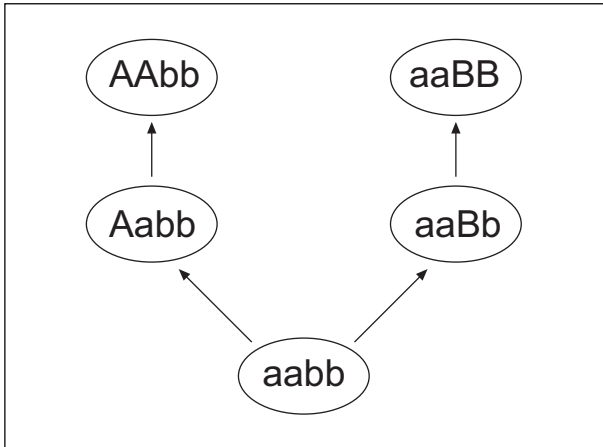


Figura 5. Diagrama describiendo el proceso de formación de las incompatibilidades entre genes complementarios (Modelo Dobzhansky-Muller). A partir de una población *aabb* pueden derivarse dos poblaciones diferentes que tengan genotipos *AAbb* y *aaBB*. En los individuos híbridos entre estas dos poblaciones los genes A y B pueden ser incompatibles, puesto que estos genes nunca han sido “puestos a prueba” anteriormente.

puede producirlos cuando interacciona con genes de otro fondo genético. La letalidad o esterilidad de un gen depende del fondo genético donde se exprese.

Este tipo de inviabilidad híbrida se han encontrado en plantas de los géneros *Mimulus* (Cristie y Macnair 1984), *Crepis* (Hollingshead 1930) y *Gossypium* (Gerstel 1954). En animales, se han encontrado en los grupos de *Drosophila repleta* (Carvajal et al. 1996), *Drosophila virilis* (Orr y Coyne 1989) y *Drosophila melanogaster* (Cabbot et al. 1994), así como entre especies del género *Nasonia* de avispas parasitoides (Gadau et al. 1999).

Los genes involucrados en estas incompatibilidades actúan como parcialmente recesivos, es decir, reducen la eficacia biológica cuando aparecen en homocigosis o en hemizigosis, pero no en heterocigosis. En *Drosophila* por ejemplo, las hembras híbridas entre dos especies suelen ser viables si portan los dos cromosomas X de ambas especies, pero son inviables cuando los dos cromosomas X proceden de sólo una de las especies.

Aunque hay estudios que demuestran que los factores implicados en la inviabilidad y/o esterilidad de los híbridos pueden ser numerosos (e.g. Naveira y Fontdevila 1991), muy pocos son los genes implicados en la especiación que han sido completamente caracterizados. El modelo Dobzhansky-Muller no indica nada acerca de la naturaleza de los loci implicados, pero, en principio, los genes relacionados con el desarrollo y los genes reguladores serán los mejores candidatos a ser genes de especiación. Así, *OdysseusH*, uno de los más de cien genes relacionados con la esterilidad de los machos en *Drosophila* y el único caracterizado, codifica para una proteína relacionada con factores de transcripción homeóticos (Ting et al. 1998). En peces de la especie *Xiphophorus maculatus*, la expresión del gen *Tumor*, ligado al cromosoma X, está regulada por un gen supresor autosómico. Sin embargo,

en híbridos interespecíficos aparece un caso típico de interacción epistática Dobzhansky-Muller, al producirse melanomas malignos producto de la expresión no regulada del locus *Tumor* (Schartl 1995).

La Regla de Haldane

En 1922, J.B.S. Haldane propuso una generalización que se ha confirmado en la mayoría de los casos estudiados. A saber, cuando existe algún tipo de incompatibilidad genética entre especies manifestada como la esterilidad o inviabilidad de algún sexo en la progenie híbrida, ésta se produce preferentemente en el sexo heterogamético. La Regla de Haldane parece cumplirse en aves y lepidópteros (con hembras heterogaméticas) y en mamíferos y *Drosophila* (con machos heterogaméticos), que son los grupos de especies más estudiados con respecto a esta generalización, aunque también se han encontrado en otros taxones (para un sumario puede consultarse Laurie 1997).

La generalización de Haldane parece hacer referencia a un fenómeno causado por múltiples factores biológicos y diferentes mecanismos genéticos (Orr 1997). Las teorías más importantes que intentan explicarla son la del “X rápido”, la del “macho rápido” y la de la dominancia. La primera de estas teorías pone el énfasis en la existencia de un mayor número de loci relacionados con la esterilidad masculina en el cromosoma X. Estos genes evolucionarían más rápidamente que los loci relacionados con la esterilidad femenina. La segunda teoría propone que la Regla de Haldane refleja la evolución rápida de los factores de esterilidad masculina como resultado de selección sexual o bien por una especial susceptibilidad de la espermatogénesis comparada con la ovogénesis. Sin embargo, los procesos que inciden en la espermatogénesis masculina no pueden explicar la aplicabilidad de la regla a grupos como las aves, con determinismo sexual ZZ/ZW. Por último, la Regla de Haldane puede reflejar que la mayoría de los genes involucrados en la eficacia biológica de los híbridos sean parcialmente recesivos, por lo que únicamente causarán efectos cuando se hallen en hemizigosis en el sexo heterogamético. A esta hipótesis se la ha denominado teoría de la dominancia y parece explicar razonablemente bien los casos de inviabilidad híbrida.

Aunque ninguna de las teorías puede explicar todos los patrones de esterilidad e inviabilidad que se han descrito, los datos experimentales parecen indicar que la teoría de la dominancia junto con la del macho rápido pueden ofrecer una explicación general de este patrón.

Las causas de la especiación

¿Qué causa la divergencia entre poblaciones y la aparición de nuevas especies? En principio, las incompatibilidades de tipo Dobzhansky-Muller pueden aparecer bajo cualquier tipo de situación poblacional, siendo únicamente necesaria la separación entre las poblaciones debida a barreras o mecanismos de aislamiento. Esta separación

puede ser tanto geográfica, como etológica o ecológica. El tipo más ampliamente documentado de especiación, la geográfica, propone que la especiación es un subproducto de la divergencia evolutiva entre poblaciones sometidas a aislamiento en parajes geográficos diferentes y, en principio, tanto la mutación, como la deriva genética o la selección natural pueden causar esta divergencia. Más aún, todos estos factores pueden actuar al mismo tiempo. Además, la divergencia puede estar acelerada si la adaptación a nuevos hábitats implica cambios genéticos importantes.

Diversos tipos de especiación, como por ejemplo la peripátrica, requieren poblaciones pequeñas, y es conocido que los efectos de la deriva genética son mayores en este tipo de poblaciones. Así mismo, los eventos de colonización de nuevos parajes suelen implicar un número muy reducido de individuos, lo que supone una pequeña proporción de la diversidad genética de la especie original. En las pequeñas poblaciones originadas por estos sucesos de colonización o, en general, en poblaciones periféricas, no aparecen representados todos los alelos existentes en la población original. Estas situaciones pueden conducir a una rápida divergencia con respecto a la población original. A este cambio en las frecuencias génicas con respecto a la población original (básicamente una reducción en la diversidad genética, pero también un aumento en frecuencia de alelos raros) se la ha denominado efecto fundador y puede ser un factor importante en la especiación alopátrica de tipo II.

La deriva genética también ha sido involucrada en la llamada especiación por cambio de pico (también llamada revolución genética o transiliencia). Para que una población cambie de un "pico adaptativo" a otro tiene que cruzar un valle que, en principio, implica una reducción en la eficacia biológica. La selección natural no podrá conducir a una población a través de este valle adaptativo, pero la deriva genética sí podrá cambiar la configuración genética de una población hasta situarla al otro lado del valle, donde la selección la conducirá hasta un nuevo pico adaptativo. Sin embargo, este tipo de modelo de aparición de especies ha sido muy criticado por la dificultad que entraña cambiar de pico adaptativo. La metáfora de un paisaje adaptativo con valles y crestas (zonas de baja y alta eficacia biológica respectivamente) ha contribuido al rechazo de este tipo de especiación y que el modelo de cambio de pico (la teoría del *shifting-balance* de Wright) se considere posible, pero poco probable debido a las estrictas condiciones para su desarrollo. Nuevos modelos que han substituido el símil de un espacio tridimensional por paisajes adaptativos de múltiples dimensiones están cambiando nuestra percepción de la especiación, de hecho el problema de atravesar un "valle adaptativo" para ir a otro pico adaptativo puede no existir cuando se consideran múltiples dimensiones (Gavrilets 1997). Este mismo autor ha descrito un "paisaje adaptativo agujereado" como un paisaje adaptativo donde los genotipos bien adaptados (con eficacia biológica alta) son poco frecuentes pero forman un continuo que se expande a través de todo el espacio genotípico. Una imagen tridimensional de este paisaje sería el de una superficie plana con muchos agu-

jeros que coinciden con los genotipos que no pertenecen al grupo anterior de los bien adaptados. Gavrilets (1999) ha demostrado mediante simulaciones teóricas que una rápida especiación puede producirse en estos paisajes adaptativos por la propia dinámica evolutiva de las poblaciones subdivididas en muchas poblaciones pequeñas.

La divergencia necesaria para producir independencia evolutiva también puede ser impulsada por selección natural. La selección disruptiva/diversificadora puede estar implicada en prácticamente todos los tipos de especiación, teniendo un papel preponderante en ciertos tipos de especiación alopátrica y simpátrica. Cuando las poblaciones quedan separadas geográficamente se dan las condiciones para que la adaptación al ambiente pueda seguir un curso diferente en cada población, implicando así la modificación de distintos genes. Como consecuencia, la especiación sería un subproducto de la unión de dos factores: separación y adaptación.

La evitación de la competencia por un recurso, la explotación de nuevos recursos, el evitar parásitos o competidores interespecíficos, etc., pueden ser el motor de la divergencia y la posterior especiación. La especialización en nuevos recursos puede considerarse un caso particular de selección disruptiva que puede conducir a especiación. Las poblaciones gallegas del bígaro *Litorina saxatilis* proporcionan un ejemplo de especiación promovida por selección diversificadora. Dos ecotipos de esta especie habitan la costa. La parte superior de la zona intermareal esta ocupada por la forma más robusta, mientras que una forma más pequeña y frágil habita la zona inferior, ambas adaptadas a las diferentes condiciones de la zona intermareal. Los dos ecotipos forman una estrecha zona híbrida de apenas un metro, donde aparecen algunos híbridos, aunque en general existe apareamiento clasificado positivo que mantiene la diferenciación entre las dos formas (Rolán-Álvarez et al. 1997). Los dos ecotipos de una misma población son genéticamente más parecidos que los ecotipos similares de poblaciones diferentes separadas por pocos kilómetros. Ambos ecotipos pueden haber surgido simpátricamente en diferentes localidades (por evolución paralela), o bien por divergencia alopátrica. En este último caso, la poca diferenciación genética entre ambas formas se debería al flujo genético entre ambos ecotipos en el posterior contacto secundario. Aunque aún no está completamente dilucidado si estamos frente a un caso de especiación simpátrica o micro-alopátrica, lo que sí parece claro es que la divergencia promovida por especialización es el motor de la especiación en esta especie de bígaro.

La selección sexual puede ser un factor preponderante en la aparición de barreras etológicas de aislamiento y, por tanto, ser un agente causal de especiación, como ha sido propuesto para explicar la divergencia en simpatria de varias especies de peces cíclidos en el lago Victoria, cuyos machos, aunque con casi idéntica morfología, presentan coloraciones nupciales distintivas (Seehausen y van Alphen 2000).

Si las preferencias para el apareamiento difieren entre poblaciones animales, inmediatamente podríamos estar

ante un tipo de barrera etológica, y si, además, se produce un cambio en la genitalia debido a estas preferencias, se trataría de un tipo de barrera mecánica. La selección sexual ha conducido en muchos insectos a diferencias poblacionales en la genitalia masculina y/o femenina, así como en el tipo de espermatozoides y de proteínas de la glándula accesoria. Además de este tipo de barreras prezigóticas, hay evidencias de que la selección sexual puede estar implicada en la aparición de aislamiento postzigótico en forma de esterilidad híbrida (Wu et al. 1996). Hay pruebas de que la esterilidad híbrida masculina ha evolucionado más rápidamente que la femenina en *Drosophila*, en mosquitos del género *Aedes* y en sapos del género *Xenopus*, y de que, en general, los genes masculinos relacionados con la reproducción también evolucionan más rápidamente gracias a la selección sexual y por tanto pueden estar implicados en un mayor número de incompatibilidades epistáticas del tipo Dobzhansky-Muller (Orr y Presgraves 2000).

Un ejemplo de que la selección sexual puede ser un factor importante de especiación lo encontramos en el papamoscas *Phylloscopus trochiloides*, un pequeño pájaro que habita en los bosques de gran parte de Asia. Esta especie forma lo que se ha dado en llamar una especie en anillo. Las poblaciones de este pájaro parecen haber seguido una expansión desde el sur de Asia en dos rutas diferentes, hacia el nordeste y hacia el noroeste, rodeando la meseta tibetana. Actualmente ambas ramas se han encontrado en Siberia, formando un contacto secundario, donde aparecen dos formas en simpatria que se diferencian en la estructura del canto y que están reproductivamente aisladas (Irwin et al. 2001). Ambas formas están unidas por un continuo de poblaciones que muestran variación continua para diversos caracteres fenotípicos que son usados en el cortejo y defensa del territorio. La estructura del canto parece haber estado sometida a presiones selectivas hacia una mayor complejidad, lo que ha conducido a divergencia en los cantos, de tal forma que las poblaciones siberianas en simpatria no se reconocen entre sí como conespecíficas. La divergencia en el canto parece haber sido producida por selección sexual. Por contra, otros rasgos, como el tamaño corporal, parecen haber seguido una evolución paralela o convergente sin acumular grandes diferencias.

La aparición de reordenaciones cromosómicas también ha sido propuesta como causa de especiación al actuar como barreras postzigóticas. En los individuos heterocigotos para estas anomalías (principalmente translocaciones recíprocas) se induce la formación de multivalentes que habitualmente producen segregaciones anómalas durante la meiosis, reduciendo la fertilidad o provocando que los híbridos sean estériles. El ejemplo clásico de especiación por reordenaciones cromosómicas procede del mundo vegetal. *Clarkia lingulata* es una especie de primavera de muy restringida distribución, al habitar únicamente en un barranco en California. Esta especie difiere en la forma de los pétalos, en varias translocaciones y en una inversión de la que parece ser su especie progenitora, *C. biloba*. Lewis (1973) ha sugerido

que *C. lingulata* se ha originado a partir de *C. biloba* por un suceso muy rápido de “especiación catastrófica” al producirse esos cambios cromosómicos. Al ser especies que pueden autofecundarse, la persistencia de estas nuevas reordenaciones cromosómicas está asegurada, y es por esta razón por la que se piensa que este modo de especiación puede haber sido más común en plantas.

La hibridación, como se comentó anteriormente, es un factor causal de especiación bien conocido y que ha producido multitud de especies, sobre todo en el reino vegetal (Arnold 1997). Sin embargo, y si nos atenemos a los casos descritos, la hibridación ha producido un número reducido de eventos de especiación en animales. Para que se produzca hibridación entre especies animales se requiere un alto grado de similitud genética y etológica, de compatibilidad de los gametos y de concordancia de las genitalia de ambas especies. Puesto que en animales las tasas evolutivas de estos rasgos son elevadas debido a la acción de la selección sexual, cabe esperar que la especiación por hibridación en animales no sea un fenómeno especialmente habitual y que esté restringido a especies donde no hay gran divergencia en caracteres relacionados con el apareamiento.

Los elementos genéticos egoístas también pueden estar involucrados en el desarrollo de aislamiento entre poblaciones. De entre estos elementos, los factores de impulso meiótico (meiotic drive) pueden ser considerados los mejores candidatos (Frank 1991). Estos elementos no siguen las reglas mendelianas y suelen transmitirse a la progenie con mayor eficacia, consiguiendo así, por tanto, aumentar en frecuencia. Como contrapartida, suelen provocar una disminución en la eficacia biológica de los portadores, con lo que se crean las condiciones para que surjan genes supresores de su actividad. Cuando se producen cruzamientos entre especies relacionadas, estos factores de impulso meiótico pueden quedar “liberados” de la presencia de supresores y provocar la inactivación de los gametos que no los portan, tal y como se ha comprobado en cruzamientos entre individuos de diversas poblaciones de *D. simulans*. En los machos los gametos portadores del cromosoma X son inactivados por factores de impulso meiótico presentes en el cromosoma Y, y los gametos portadores de este último cromosoma son inactivados por factores presentes en el X, conduciendo así a la esterilidad de los machos. Aunque el papel de estos elementos en la especiación es aún hipotético, cada vez resulta más plausible su papel en el aislamiento postzigótico (Orr y Presgraves 2000). Los elementos transponibles también han sido candidatos a estar involucrados en el aislamiento postzigótico. Sin embargo, no hay evidencias claras de ello, más allá de la disgénesis híbrida que aparece en *Drosophila* al cruzar líneas con y sin elementos transponibles P.

Otro elemento que puede promover la especiación es la presencia de organismos endosimbiontes, como las bacterias del género *Wolbachia* que habitan dentro de células del tracto reproductivo de una gran variedad de insectos, crustáceos, nematodos y ácaros. *Wolbachia* puede producir diversos efectos en sus hospedadores, desde feminiza-

ción a partenogénesis, pasando por incompatibilidad citoplasmática. Esta última parece estar relacionada con la aparición de barreras entre poblaciones, puesto que la incompatibilidad citoplasmática provoca que los apareamientos entre machos infectados y hembras sin infectar no produzcan descendencia. Aunque la incompatibilidad citoplasmática es habitualmente unidireccional, se han descrito recientemente algunos casos de incompatibilidad bidireccional, lo que implica la aparición de una barrera reproductiva total entre dos poblaciones. Uno de los casos mejor estudiados implica a dos especies de la avispa parasitoide *Nasonia*: *N. giraulti* y *N. longicornis*, ambas infectadas por *Wolbachia*. Si se cruzan estas dos especies habitualmente no se produce progenie. Pero si estas avispas son tratadas con antibióticos que eliminen la bacteria, los cruzamientos producen progenie fértil, sin síntomas de inviabilidad de los híbridos, indicando que entre estas dos especies de avispas, el aislamiento ha sido provocado por esta bacteria endosimbionte antes que por otras barreras pre o postzigóticas (Bordenstein et al. 2001).

Todavía hay grandes lagunas en nuestro conocimiento de la especiación: ¿Cuánta especiación es causada por la divergencia de las poblaciones sometidas a mutación y deriva y cuánta se debe a los procesos de adaptación al

medio o está causada por selección sexual o conflicto genético? ¿A qué tasas se producen los diferentes procesos de especiación? ¿Son procesos principalmente rápidos o lentos? ¿Cómo de importante es la especiación simpátrica? Conocemos aún muy poco de la arquitectura genética que causa la letalidad o inviabilidad híbrida, y además estos datos derivan de muy pocos organismos. El papel de las zonas híbridas y del reforzamiento sigue siendo un tema muy discutido. Sin embargo, nuevos y fascinantes datos, como los proporcionados por el papel del conflicto genético, los elementos egoístas y los endosimbiontes, están cambiando el modo de analizar y entender los procesos de especiación. Aunque la imagen clásica de que las especies surgen como el subproducto de la evolución de poblaciones en alopatria sigue siendo dominante, otros tipos de especiación, sobre todo la simpátrica, pueden adquirir mayor preponderancia conforme se analizan más profundamente los datos que nos brinda la naturaleza.

Agradecimientos

Agradezco a los Drs Alberto Tinaut, Josefa Cabrero y Manuel Soler sus comentarios y sugerencias.

Bibliografía

- ARNOLD, M.L. 1997. Natural Hybridization and Evolution. Oxford University Press. New York.
- BAUM, D.A. y SHAW, K.L. 1995. Genealogical perspectives on the species problem. En P.C. Hoch y A.G. Stevenson (Eds.): Experimental and Molecular Approaches to Plant Biosystematics. Pg: 289-303. Missouri Botanical Garden, St. Louis, MO.
- BORDENSTEIN, S.R., O'HARA, F.P. y WERREN, J.H. 2001. *Wolbachia*-induced incompatibility precedes other hybrid incompatibilities in *Nasonia*. *Nature* 409: 707-710
- BUSH, G.L. 1969. Sympatric host race formation and speciation in frugivorous flies of the genus *Rhagoletis* (Diptera, Tephritidae). *Evolution* 23: 237-251.
- BUTLIN, R. 1995. Reinforcement: an idea evolving. *Trends Ecol. Evol.* 10: 432-434.
- CABBOT, E.L., DAVIS, A.W., JOHNSON, N.A. y WU, C.-I. 1994. Genetics of reproductive isolation in the *Drosophila simulans* clade: complex epistasis underlying hybrid male sterility. *Genetics* 137: 175-189.
- CARVAJAL, A.R., GANDARELA, M.R. y NAVEIRA, H.F. 1996. A three-locus system of interspecific incompatibility underlies male inviability in hybrids between *Drosophila buzzatii* and *D. Koepferi*. *Genetica* 98: 1-19.
- COYNE, J.A. y ORR, H.A. 1997. "Patterns of speciation" revisited. *Evolution* 51: 295-303.
- CRACRAFT, J. 1989. Speciation and its ontology: the empirical consequences of alternative species concepts for understanding patterns and processes of differentiation. En D. Otte y J.A. Endler (Eds.): *Speciation and its Consequences*. Pg: 28-59. Sinauer, Sunderland, MA.
- CRISTIE, P. y MACNAIR, M.R. 1984. Complementary lethal factors in two North American populations of the yellow monkey flower. *J Hered.* 75: 510-511.
- DE QUEIROZ, K. y DONOGHUE, M.J. 1990. Phylogenetic systematics and species revisited. *Cladistics* 6: 83-90.
- DE QUEIROZ, K. 1998. The general lineage concept of species, species criteria, and the process of speciation. En D.J. Howard y S.H. Berlocher: *Endless Forms: Species and speciation*. Pg: 57-75. Oxford University Press. New York.
- DESALLE, R. y HUNT, J.A. 1987. Molecular evolution in Hawaiian drosophilids. *Trend. Ecol. Evol.* 2: 213-216.
- DIECKMANN, U. y DOEBELY, M. 1999. On the origin of species by sympatric speciation. *Nature* 400: 354-357.
- DOBZHANSKY, T. 1937. *Genetics and the Origin of Species*. Columbia University Press. New York.
- ENDLER, J.A. 1989. Conceptual and other problems in speciation. En D. Otte y J.A. Endler (Eds.): *Speciation and its Consequences*. Pg: 625-648. Sinauer, Sunderland, Mass.
- FEDER, J.L., CHILCOTE, C.A. y BUSH, G.L. 1988. Genetics differentiation between sympatric host races of the apple maggot fly *Rhagoletis pomonella*. *Nature* 336: 61-64.
- FRANK, S.H. 1991. Divergence of meiotic drive-suppressors as an explanation for sex-biased hybrid sterility and inviability. *Evolution* 45: 262-267.
- FUTUYMA, D.J. 1998. *Evolutionary Biology*. 3ª ed. Sinauer Ass. USA.
- GADAU, J., PAGE JR, R.E. y WERREN, J.H. 1999. Mapping of hybrid incompatibility loci in *Nasonia*. *Genetics* 153: 1731-1741.
- GAVRILETS, S. 1997. Evolution and speciation on holey adaptive landscapes. *Trends Ecol. Evol.* 12: 307-313.
- GAVRILETS, S. 1999. A dynamical theory of speciation on holey adaptive landscapes. *Amer. Nat.* 154: 1-22.
- GAVRILETS, S. 2000. Rapid evolution of reproductive barriers driven by sexual conflict. *Nature* 403: 886-889.
- GERSTEL, D.U. 1954. A new lethal combination in interspecific cotton hybrids. *Genetics* 39: 628-639.
- GRANT, V. 1981. *Plant speciation*, 2ª ed. Columbia University Press, New York.
- HARRISON, R.G. 1998. Linking evolutionary pattern and process. En D.J. Howard y S.H. Berlocher: *Endless Forms: Species and speciation*. Pg: 19-31. Oxford University Press. New York.
- HEWITT, G.M. 1988. Hybrid zones -natural laboratories for evolutionary studies. *Trends Ecol. Evol.* 3: 158-167.
- HOLLINGSHEAD, L. 1930. A lethal factor in *Crepis* effective only in interspecific hybrids. *Genetics* 15: 114-140.

- IRWIN, D.E., BENSCH, S. y PRICE, T.D. 2001. Speciation in a ring. *Nature* 409: 333-337.
- KNOWLTON, N., WEIGT, L.A., SOLÓRZANO, L.A., MILLS, D.K. y BERMINGHAM, E. 1993. Divergence in proteins, mitochondrial DNA, and reproductive incompatibility across the isthmus of Panama. *Science* 260: 1629-1632.
- KONDRASHOV, A.S. y KONDRASHOV, F.A. 1999. Interactions among quantitative traits in the course of sympatric speciation. *Nature* 400: 351-354.
- KORNET, D. 1993. Permanent splits as speciation events: A formal reconstruction of the intermodal species concept. *J. Theor. Biol.* 164: 407-435.
- KRAUS, F. y PETRANKA, J.W. 1989. A new sibling species of *Ambystoma* from the Ohio River drainage. *Copeia* 1989: 94-110.
- LAURIE, C.C. 1997. The weaker sex is heterogametic: 75 years of Haldane's rule. *Genetics* 147: 937-951.
- LEWIS, H. 1973. The origin of diploid neospecies in *Clarkia*. *Amer. Nat.* 107: 161-170.
- MALLET, J. 1995. A species definition for the modern synthesis. *Trends Ecol. Evol.* 10: 294-299.
- MARSHALL, D.C. y COOLEY, J.R. 2000. Reproductive character displacement and speciation in periodical cicadas, with description of a new species, 13-years *Magicalcada neotredecim*. *Evolution* 54: 1313-1325.
- MAYNARD SMITH, J. 1966. Sympatric speciation. *Amer. Nat.* 100: 637-650.
- MAYR, E. 1942. *Systematics and the Origin of Species*. Columbia University Press. New York.
- MAYR, E. 1963. *Animal species and evolution*. Harvard University Press. Cambridge, MA.
- MULLER, H.J. 1942. Isolating mechanisms, evolution, and temperature. *Biol. Symp.* 6: 71-125.
- NAVEIRA, H. y FONTDEVILA, A. 1991. The evolutionary history of *Drosophila buzzatii*. XXI. Cumulative action of multiple sterility factors on spermatogénesis in hybrids of *D. buzzatii* and *D. Koepferae*. *Heredity* 67: 57-72.
- ORR, H.A. 1997. Haldane's rule. *Annu. Rev. Ecol. Syst.* 28: 195-218.
- ORR, H.A. y COYNE, J.A. 1989. The genetics of postzygotic isolation in the *Drosophila virilis* group. *Genetics* 121: 527-537.
- ORR, H.A. y PRESGRAVES, D.C. 2000. Speciation by postzygotic isolation: forces, genes and molecules. *Bioessays* 22: 1085-1094.
- PATERSON, H.E.H. 1985. The recognition concept of species. En E.S. Vrba (Ed.): *Species and Speciation*. Pg: 21-29. Transvaal Museum, Pretoria.
- ROLÁN-ÁLVAREZ, E., JOHANNESSEN, K. y ERLANDSSON, J. 1997. The maintenance of a cline in the marine snail *Littorina saxatilis*: The role of home site advantage and hybrid fitness. *Evolution* 51: 1838-1847.
- SCHARTL, M. 1995. Platyfish and swordtails: a genetic system for the analysis of molecular mechanisms in tumor formation. *Trends Genet.* 11: 185-189.
- SCHLIEWEN, U.K., TAUTZ, D. y PÄÄBO, S. 1994. Sympatric speciation suggested by monophyly of crater lake cichlids. *Nature* 368: 629-632.
- SCHLUTER, D. 1996. Ecological causes of adaptive radiation. *Am. Nat.* 148: S40-S64.
- SEEHAUSEN, O. y VAN ALPHEN, J. 2000. Can simpatric speciation by disruptive sexual selection explain rapid evolution of cichlid diversity in Lake Victoria? *Ecol. Lett.* 2: 262-271.
- TEMPLETON, A.R. 1982. Genetics architectures of speciation. En C. Barigozzi (Ed.): *Mechanisms of speciation*. Pg: 105-121. Alan R. Liss, New York.
- TEMPLETON, A.R. 1989. The meaning of species and speciation: a genetic perspective. En D. Otte y J.A. Endler (Eds.): *Speciation and its Consequences*. Pg: 3-27. Sinauer, Sunderland, MA.
- TING, C.T., TSAUR, S.C., WU, M.L. y WU, C.I. 1998. A rapidly evolving homeobox at the site of a hybrid sterility gene. *Science* 282: 1501-1504.
- VAN VALEN, L. 1976. Ecological species, multispecies, and oaks. *Taxon* 25: 233-239.
- WHITE, M.J.D. 1978. *Modes of Speciation*. W.H. Freeman. San Francisco, CA.
- WILEY, E.O. 1978. The evolutionary species concept reconsidered. *Syst. Zool.* 27: 17-26
- WILEY, E.O. 1981. *Phylogenetics. The theory and practice of phylogenetic systematics*. Wiley-Liss, New York.
- WU, C-I, JOHNSON, N.A. y PALOPOLI, M.F. 1996. Haldane's rule and its legacy: why are there so many sterile males? *Trends Ecol. Evol.* 11: 281-284

Lecturas recomendadas

- (1) ARNOLD, M.L. 1997. *Natural Hybridization and Evolution*. Oxford University Press. New York. El autor analiza el papel de la hibridación y la introgresión en la evolución de plantas y animales. Se estudian las barreras naturales que existen frente a la hibridación, y el papel de esta en la aparición de nuevos linajes y de innovaciones evolutivas.
- (2) OTTE, DANIEL y ENDLER, JOHN A.(Eds.). 1989. *Speciation and its Consequences*. Sinauer, Sunderland, MA. Este volumen recoge revisiones sobre todos los aspectos del proceso de especiación, haciendo especial énfasis en los conceptos de especie, las zonas híbridas, la biogeografía del proceso de especiación y sus consecuencias.
- (3) HOWARD, DANIEL J. y BERLOCHER, STEWART H. 1998. *Endless Forms: Species and speciation*. Oxford University Press. New York. Este libro reúne la más reciente aproximación a este campo. Con un enfoque parecido al anterior libro, el énfasis se coloca en los conceptos de especie y tipos de especiación, la naturaleza de las barreras reproductivas y las fuerzas que promueven la especiación.
- (4) *Trends in Ecology and Evolution*. 2001. 16 (7, June). *Special issue: Speciation*. Número especial sobre especiación de la revista con mayor índice de impacto en ecología y evolución. Reúne revisiones muy actualizadas.